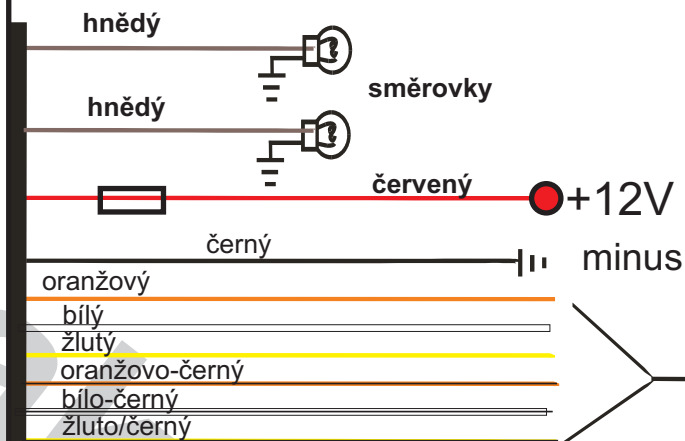


# SCHEMA DÁLKOVÉHO OVLÁDÁNÍ CENTRÁLNÍHO ZAMYKÁNÍ

## SE 2

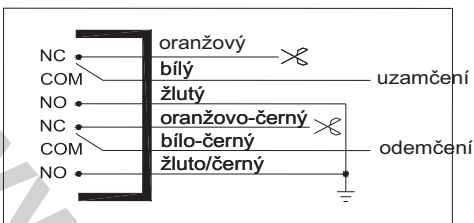
# Řídící jednotka SE2



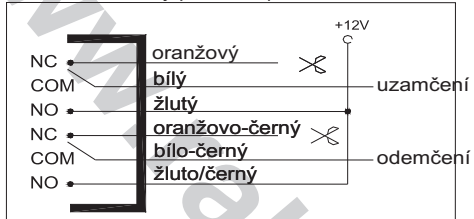
výstupy na centrální zapojení  
zapojit dle schéma 1-4

Možné připojení ovládání systému zamykání

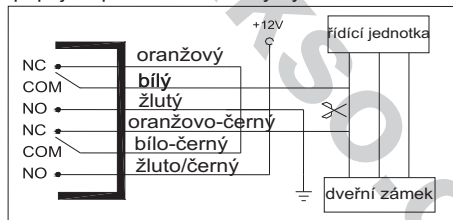
zámek ovládaný minusem (-)



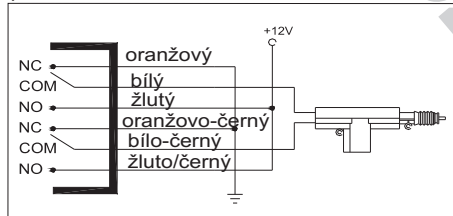
zámek ovládaný plusem (+)



připojení pneumatického zamykání



přímé ovládní servomotorů



## ZÁRUČNÍ LIST

TYP ZAŘÍZENÍ ..... SE2 .....

Výrobní číslo .....

1. Tento záruční list platí pouze pro výrobky, které byly vyrobeny v období od 1.1.2018 do 31.12.2018. Pro výrobky vyrobené před tímto datem platí jiný záruční list.

2. Záruční list platí pouze pro výrobky, které byly vyrobeny v období od 1.1.2018 do 31.12.2018. Pro výrobky vyrobené před tímto datem platí jiný záruční list.

3. Záruční list platí pouze pro výrobky, které byly vyrobeny v období od 1.1.2018 do 31.12.2018. Pro výrobky vyrobené před tímto datem platí jiný záruční list.

4. Záruční list platí pouze pro výrobky, které byly vyrobeny v období od 1.1.2018 do 31.12.2018. Pro výrobky vyrobené před tímto datem platí jiný záruční list.

Razítko a podpis prodejce:

Datum prodeje: